

## Sistema de café Cafetera espresso tradicional, 2 grupos Maestro

ARTÍCULO # \_\_\_\_\_

MODELO # \_\_\_\_\_

NOMBRE # \_\_\_\_\_

SIS # \_\_\_\_\_

AIA # \_\_\_\_\_


**602522 (AURA2)**

Cafetera espresso tradicional, 2 grupos Maestro, boiler de 10,1 litros, 2 paneles de control independientes con 4 programas de dosificación programables

### Descripción

#### Artículo No.

La línea semiautomática profesional AURA reúne todas las características técnicas de una máquina de café expreso tradicional de gama alta con una armonía perfecta de estética y rendimiento. Con un moderno diseño de acero inoxidable y cromo, la AURA exhibe una silueta audaz marcada por la iluminación LED en la rejilla de la bandeja y las cajas de control electrónico, con interfaz de pantalla táctil para una programación intuitiva. AURA está destinada a los usuarios habituados a servir grandes comandas que necesitan alto rendimiento y consistencia en el proceso de extracción. Los grupos de infusión termostabilizados MAESTRO llevan el sistema EASYLOCK, que permite cerrar y sellar el portafiltros fácilmente. La línea AURA ofrece una combinación de tecnologías avanzadas que garantizan una calidad excepcional de extracción del café y una potente capacidad de vapor y agua caliente.

### Características técnicas

- Agua y vapor programables.
- Ciclo de limpieza automática.
- La línea profesional AURA semiautomática cuenta con todas las características técnicas de una cafetera expreso tradicional de primer nivel, ofreciendo la armonía perfecta entre estética y rendimiento.
- Con un diseño moderno en acero inoxidable y cromo, AURA muestra una silueta firme que destaca con las luces LED dispuestas en la rejilla y alrededor de los paneles de control electrónicos, con interfaz en pantalla táctil para una programación intuitiva.
- AURA está destinada a usuarios familiarizados con comandos volumétricos, que satisface un alto rendimiento y regularidad en el proceso de extracción.
- Los grupos de café termostabilizados MAESTRO están equipados con el sistema EASYLOCK, que ayuda a cerrar y sellar el portafiltro con un esfuerzo mínimo.
- 2 grupos Maestro.
- 2 paneles de control independientes con 4 selecciones de dosificación programables, inicio/parada, pantalla de tiempo de dosis.
- Preinfusión electrónica.
- Calienta tazas con panel doble de gran capacidad.
- Interfaz con USB para actualizaciones.
- Nivel SteamGlide manual.

### Construcción

- Estructura en acero inoxidable.
- Control de temperatura PID (proporcional-integral-derivada): un regulador preciso con sistema de algoritmos que ofrece regularidad y precisión en el sistema de administración de la temperatura de preparación.
- Boiler de 10,1 litros.
- Portafiltro Easylock.
- Protocolo RS-232 para interfaz de ordenador/caja.

### accesorios incluidos

- 1 de Portafiltro Aura para una taza PNC 871008
- 2 de Portafiltro Aura para dos tazas PNC 871009

### accesorios opcionales

- Molinillo de café dosificador, plano, de 65 mm PNC 602543
- Molinillo de café dosificador, plano, de 75 mm PNC 602544

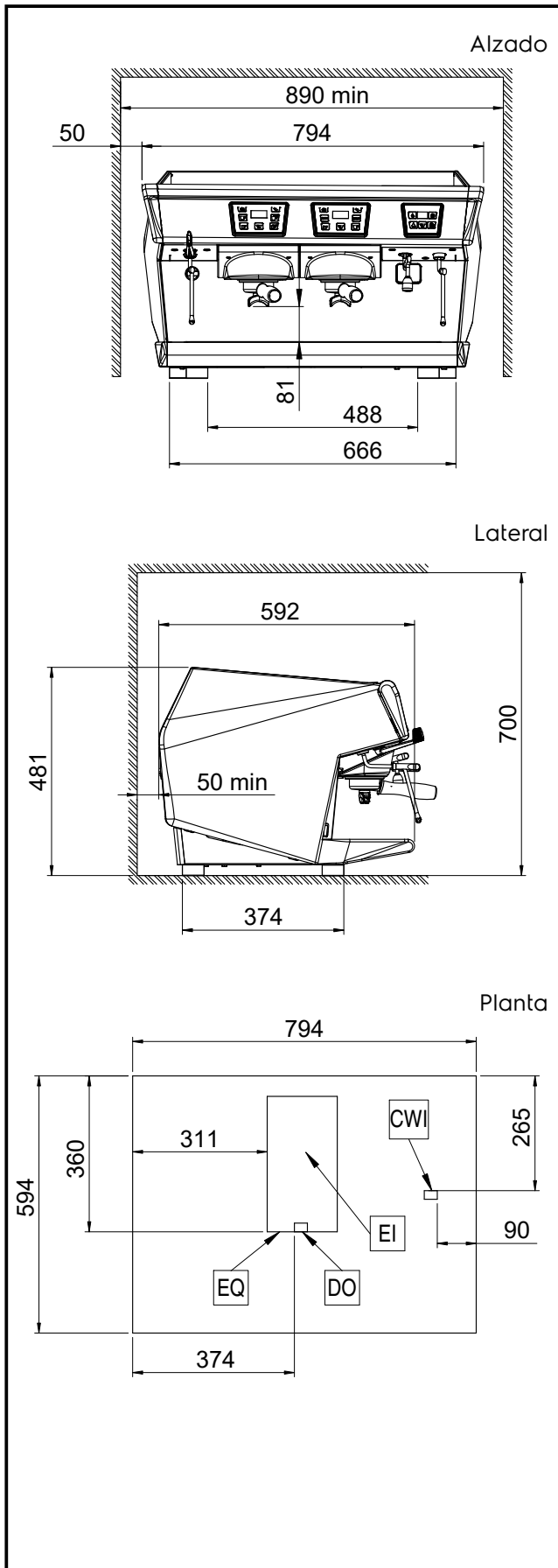
Aprobación: \_\_\_\_\_

- Molinillo de café dosificador a petición, plano, de 75 mm PNC 602546
- Portafiltro Aura para una taza PNC 871008
- Portafiltro Aura para dos tazas PNC 871009
- Lanceta de vapor de contacto frío solo para cafeteras sin SteamAir PNC 871010
- Dispositivo Cappuccinatore/ vaporizador con dos posiciones para leche caliente y espuma, solo para cafeteras sin SteamAir PNC 871011
- Sistema de cappuccino/dispositivo automático de espuma por inyección de aire para cafeteras tradicionales, solo para cafeteras sin SteamAir PNC 871012
- Lanceta de vapor en teflón solo para cafeteras sin SteamAir PNC 871013
- Refrigerador lateral de leche con capacidad nominal de 8 litros para recipientes de leche de hasta 4 litros PNC 871014
- Refrigerador lateral de leche con capacidad nominal de 8 litros para recipientes de leche de hasta 4 litros, con pantalla digital PNC 871015
- Filtro para una taza, 12 g PNC 871017
- Filtro para dos tazas, 18 g PNC 871018
- Cajón picamarro en acero inoxidable PNC 871019



**Electrolux**  
PROFESSIONAL

## Sistema de café Cafetera espresso tradicional, 2 grupos Maestro



### Eléctrico

Suministro de voltaje

602522 (AURA2) 400 V/3N ph/50 Hz

Potencia eléctrica max.:

4.8 kW

Tipo de enchufe:

Cable sin enchufe

### Agua

Temperatura del agua fría

(min / max): 5 / 60 °C

### Info

Dimensiones externas, ancho 794 mm

Dimensiones externas, fondo 592 mm

Dimensiones externas, alto 490 mm

Peso neto 73 kg

Volumen del paquete 0.69 m<sup>3</sup>

### Sostenibilidad

Consumo actual:

Sistema de café  
Cafetera espresso tradicional, 2 grupos Maestro

La Empresa se reserva el derecho de modificar especificaciones sin previo aviso



2024.04.09